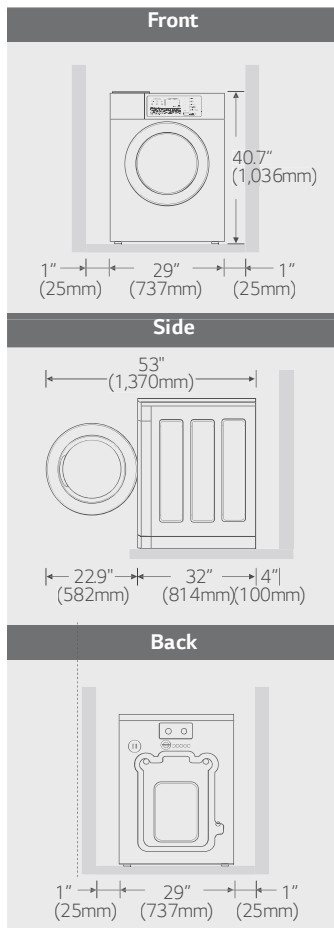


TITAN - C

Lavadora



		Con Resistencia
TAMBOR		
Volumen	l	147
Diametro	mm	610,8
Profundidad	mm	518,1
DIMENSIONES		
Totales	mm	737x814x1036
Con puerta abierta	mm	1370
Embalado	mm	788x846x1125
Peso Neto/Bruto	kg	100,6 / 112,5
VELOCIDAD		
Lavado	RPM	46
Revoluciones Maxima	RPM	980
Fuerza G	G	327
TENSION		
Tensión	V/Hz/A	220-240/50/14-17
*ÍNDICE DE CONSUMO¹⁾		
Agua	l	47
Electricidad	kW/hour	3,2 - 3,8
RUIDO & TIEMPO DE CICLO		
Nivel de Ruido	dB	> 62
Duración del Programa (Predeterminado)	min	59
SISTEMA DE CONTROL		
Motor Inverter		Si
Resistencia	W	3.200
Sistema de Desagüe		Por Gravedad
Sistema Parada Emergencia		Si
Interfaz de Dosificación Automática		Si
Amortiguadores		4
PROGRAMAS		
		90°C
		75°C
		60°C
		40°C/30°C
		Personalizado PGM (*)
ACABADO		
Tambor		Acero Inoxidable
PROTECCIONES		
Fusible PCB - Panel de Control Principal	amps	12
Fusible PCB - Ensamblaje de Filtro	amps	15

(*) Se presiona durante 3 segundos el ciclo y se personaliza el ciclo a la temperatura deseada. Las dimensiones y pesos son aproximados. Diseño, características y especificaciones sujetas a cambios sin previo aviso. El nombre del modelo puede variar según el país.

MODELOS DISPONIBLES:

- Side By Side (No remontable) | Eléctrica