

Série 150

Armário Conservação de Congelados

Undercounter Freezer

Características Técnicas

ACE 150 CS PO | ACE 150 CS A PO

- Dimensões Interiores
- ACE 150 | W460 x D410 x H680mm
- Interior Alumínio
- Exterior Chapa Plástica (Skinplate) | Inox AISI 441
- Isolamento 60mm Poliuretano Base de Água
- Frio Estático
- Descongelação Manual
- Prateleiras Amovíveis Aço Plástico
- 1 x (460x407mm) + 1 (460x240mm)
- Porta Reversível
- Porta com Retorno Automático
- Fechadura de Série
- 4 Pés Niveladores

Technical Features

ACE 150 CS PO | ACE 150 CS A PO

- Internal Dimension
- ACE 150 | W460 x D410 x H680mm
- Inside Aluminum
- Outside Surface White Coated Steel | Inox AISI 441
- Polyurethane Water Base Insulation 60mm
- Static Cold
- Manual Defrost
- Removable Shelves in Plastic
- 1 x (460x407mm) + 1 x (460x240mm)
- Reversible Door
- Self Closing Door
- Locker Included
- 4 Levelers

Código Code	Modelo Model	Largura Width	Profundidade Depth	Altura Height	Volume Lt Volume	Peso Kg Weight	Potência Power	Tensão Freq. Tension Freq.	Consumo Consumption	Prateleiras Shelves	Termostato Thermostat	Gás Gas
800826_700	ACE 150 CS PO	600mm	600mm	835mm	115 108	51 45	110W	230V - 50Hz	953 kwh/ano kwh/year	2	Digital	R 600a
800833_400	ACE 150 CS A PO	600mm	600mm	835mm	115 108	51 45	110W	230V - 50Hz	953 kwh/ano kwh/year	2	Digital	R 600a

↳ Acessórios Accessories

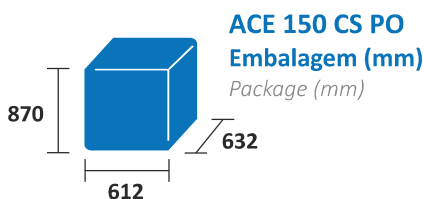
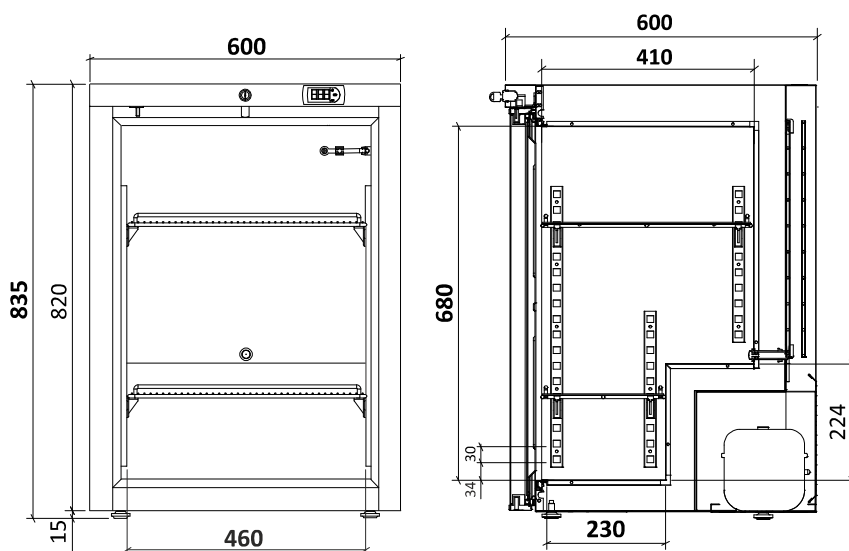
Prateleira Branca *White Shelf*
Pequena | Cod. 007120
Grande | Cod. 007120_001

Prateleira Cinza *Grey Shelf*
Pequena | Cod. 007120_008
Grande | Cod. 007120_108

Dentel - Suporte Prateleira *Shelf Holder*
Branco | Cod. 004042_002
Preto | Cod. 004042_001

Kit Empilhamento *Stacking Kit*
Branco *White* | Cod. 129032_100
Inox | Cod. 129032_200

Embalagem Madeira
Wood Package



Capacidade Carga (unid) Load capacity (unit)	TIR	20"	40"
	168	72	152

 -16°C
 -22°C
Temperatura Ajustável
Temperature Settings



ACE 150 CS PO



ACE 150 CS A PO

Código <i>Code</i>	Modelo <i>Model</i>	Material <i>Material</i>	Classe Climática <i>Climate Class</i>	Classe de Temperatura <i>Temperature Class</i>	Classe Energética <i>Energy Class</i>
800826_700	ACE 150 CS PO	Skinplate	4	N.A.	N.A.
800833_400	ACE 150 CS A PO	Inox	4	N.A.	N.A.