

MACCHINE SOTTOVUOTO
VACUUM MACHINE
ENVASADORAS DE CAMPANA
MACHINES À VIDE

DVA
PROFESSIONAL

35

Waage
by Vetrella

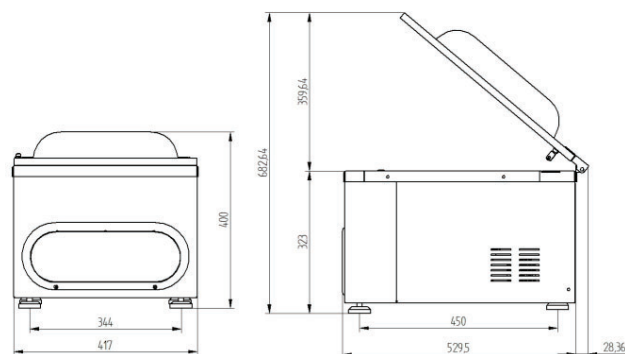
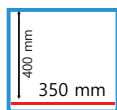
CARATTERISTICHE
Sistema sensoriale di vuoto
Display monocromatico 5" antigraffio e anti liquidi
4 modi di lavoro dedicati alla preparazione in sottovuoto
20 programmi memorizzabili
riscaldamento pompa
deumidificazione pompa H2O
stop ciclo di lavoro
saldatura anticipata
conta cicli di lavoro totali - giornalieri
Nome prodotto memorizzabile sul programma

CHARACTERISTICS
vacuum sensory system
5" scratch-proof and liquid-proof control panel
4 working modes dedicated to vacuum preparation
20 storable programs
pump heating
H2O pump dehumidification
working cycle stop
early sealing
Total working cycle counter - daily
Product name storable on the program

CARACTERÍSTICAS
sistema sensorial de vacío
Pantalla de 5", anti rayas y resistente a los líquidos
5 maneras de trabajo para diferentes preparación al vacío
20 programas memorizables
Precalentamiento bomba de vacío
dehumidificación bomba de vacío H2O
Posibilidad de parar el ciclo de vacío
Sellado adelantado
Conta ciclos de trabajo / aviso cambio aceite
Nombre del producto memorizable en cada programa

CARACTÉRISTIQUES
système sensoriel sous vide
Panneau de commande 5" résistant aux rayures et aux liquides
4 modes de travail dédiés à la préparation sous vide
20 programmes mémorisables
Chauffage pompe
pompe de déshumidification H2O
arrêt du cycle de travail
soudage anticipée
compte de cycles de travail - quotidiennement
Possibilité de mémoriser le nom du produit

	PERCENTUALE %	TEMPO L
MARINATURA ~~~~~		LIQUIDI ●



Modello	Dimensione macchina	Dimensione Vasca	Pompa vuoto	Barra saldante	Gas inerte (optional)	Alimentazione	Peso	Max buste
Model	overall dimension	chamber dimension	vacuum pump	sealing bar	Inert gas	voltage	weight	max buste
Modelo	dimensiones	dimensiones cuba	bomba de vacío	barra soldante	inyeccion gas	alimentación	peso	bolsas máx.
Modèle	dimènsions	dimènsions de la cuve	pompe de vide	barre de soudure	gaz inerte	alimentation	poids	max d'enveloppes
DVA 35	422x530x323 mm	360x400x175 mm	12 m ³ /h	350 mm	1 ugelli	220 V-50-60 Hz 1200 w	45 kg	350x400 mm

Optional su richiesta - Optional on request - Opcionales sobre pedido - En option sur demande



Motore busch (uguale potenza)
Inert gas
Bomba de vacío busch



Gas inerte
Inert gas
Gas alimentar
Gas inerte



Taglio sfrido
Cut of seal
Corte de la bolsa
Coupe de ferraille



Piano inclinato
inclined plane
Plano integrada
Plan incliné



Stampante integrata
Integrated printer
Impresora integrada
Imprimante intégrée