

Série 150

Armário Refrigeração

Undercounter Cooler

Características Técnicas

ARV 150 CS PO | ARV 150 CS TA PO

- Dimensões Interiores
ARV 150 | W480 x D410 x H690mm
- Interior Chapa Plástica (Skinplate) | Inox AISI 304
- Exterior Chapa Plástica (Skinplate) | Inox AISI 441
- Isolamento 50mm Poliuretano Base de Água
- Iluminação LED
- Frio Ventilado
- Descongelação Automática
- Prateleiras Amovíveis Aço Plástico
1 x (475x385mm) + 1 x (475x245mm)
- Porta Opaca Reversível
- Porta com Retorno Automático
- Fechadura de Série
- 4 Pés Niveladores

Technical Features

ARV 150 CS PO | ARV 150 CS TA PO

- Internal Dimension
ARV 150 | W480 x D410 x H690mm
- Inside Surface White Coated Steel | Inox AISI 304
- Outside Surface White Coated Steel | Inox AISI 441
- Polyurethane Water Base Insulation 50mm
- LED Lighting
- Ventilated Cold
- Automatic Defrost
- Removable Shelves in Plastic Steel
1 x (475x385mm) + 1 x (475x245mm)
- Reversible Solid Door
- Self Closing Door
- Locker Included
- 4 Levelers

Código Code	Modelo Model	Largura Width	Profundidade Depth	Altura Height	Volume Lt Volume	Peso Kg Weight	Potência Power	Tensão Freq. Tension Freq.	Consumo Consumption	Prateleiras Shelves	Termostato Thermostat	Gás Gas
800824_700	ARV 150 CS PO	600mm	600mm	835mm	122 105	54 51	150W	230V - 50Hz	869 kwh/ano kwh/year	2	Digital	R 600a
800831_200	ARV 150 CS TA PO	600mm	600mm	835mm	122 105	54 51	150W	230V - 50Hz	869 kwh/ano kwh/year	2	Digital	R 600a

↳ Acessórios Accessories

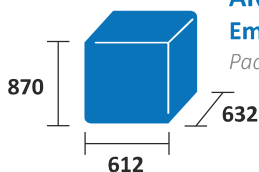
Prateleira Branca *White Shelf*
Pequena | Cod. 007119
Grande | Cod. 007119_001

Prateleira Cinza *Grey Shelf*
Pequena | Cod. 007119_008
Grande | Cod. 007119_108

Dentel - Suporte Prateleira *Shelf Holder*
Branco | Cod. 004042_002
Preto | Cod. 004042_001

Kit Empilhamento *Stacking Kit*
Branco *White* | Cod. 129032_100
Inox | Cod. 129032_200

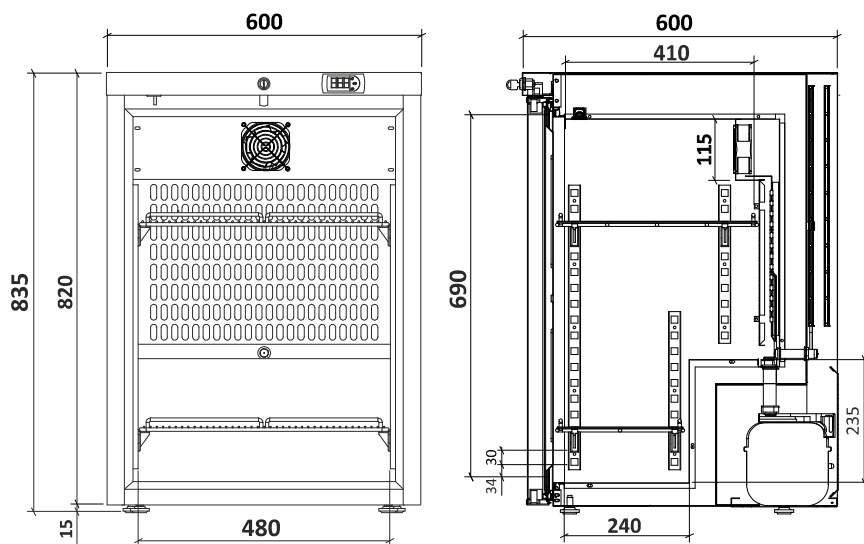
Embalagem Madeira
Wood Package



ARV 150 CS PO
Embalagem (mm)
Package (mm)

Capacidade Carga (unid)
Load capacity (unit)

TIR	20"	40"
168	72	152





ARV 150 CS PO



ARV 150 CS TA PO

Código <i>Code</i>	Modelo <i>Model</i>	Material <i>Material</i>	Classe Climática <i>Climate Class</i>	Classe de Temperatura <i>Temperature Class</i>	Classe Energética <i>Energy Class</i>
800824_700	ARV 150 CS PO	Skinplate	4	M1	C
800831_200	ARV 150 CS TA PO	Inox	4	M1	C